

Перв. примен.

Справ. №

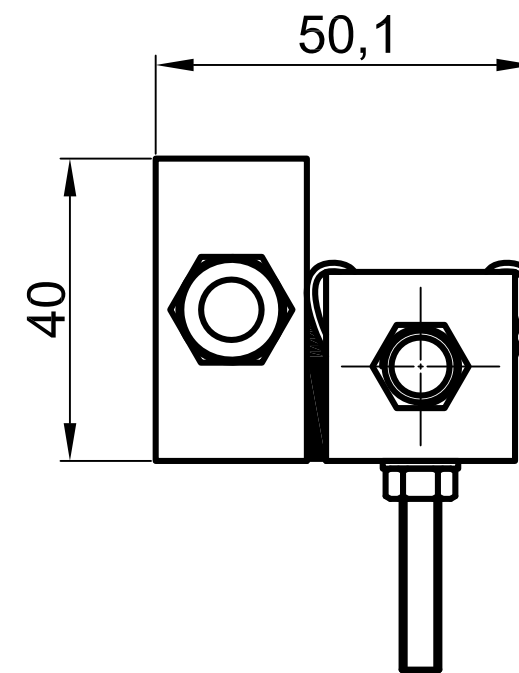
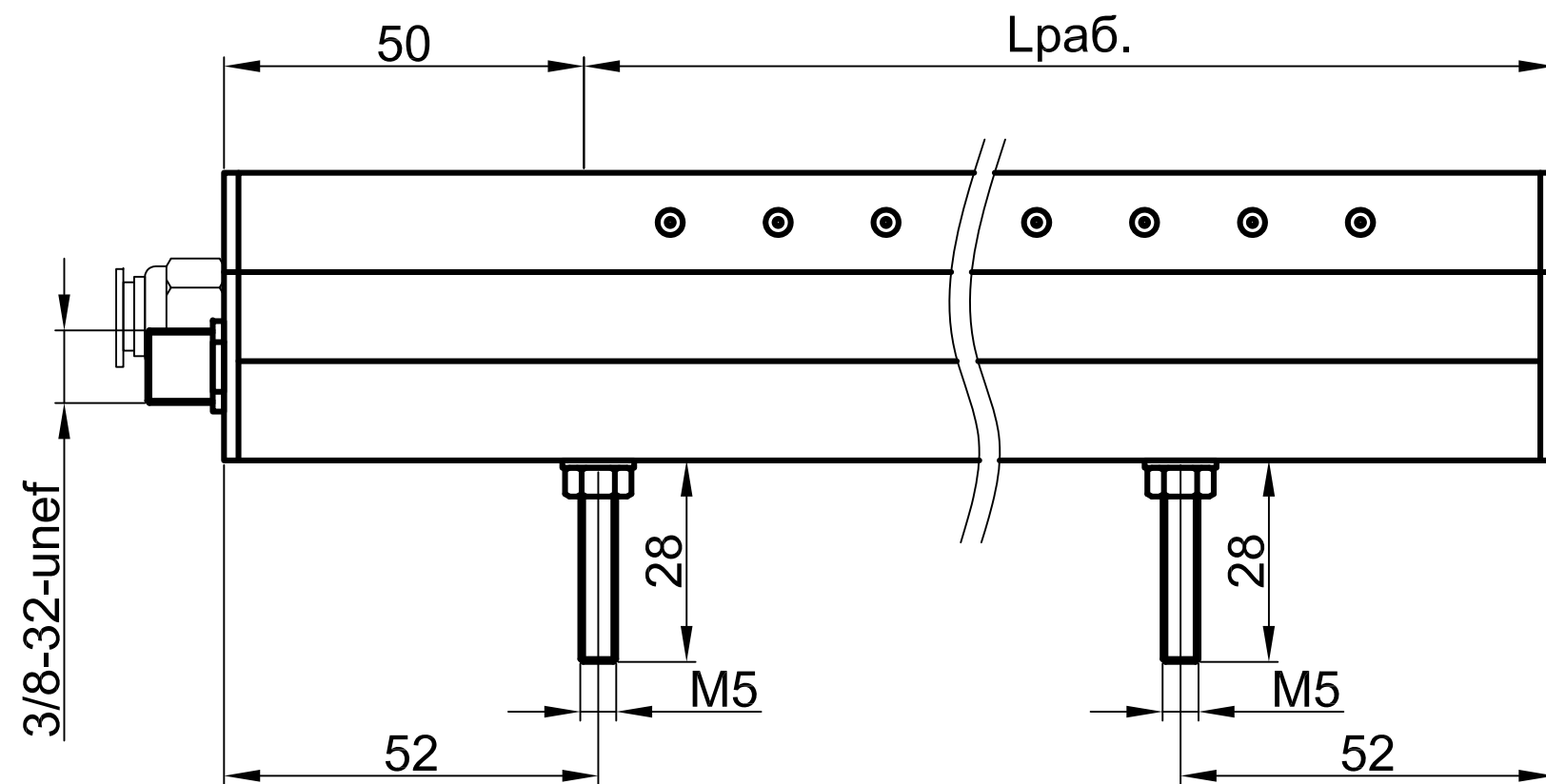
Подп. и дата

Инв. № дубл.

Взам. инв. №

Подп. и дата

Инв. № подл.



Примечания:

- 1) Размер L находится в пределах 150-3000 мм
- 2) В заказе указывается рабочая длина нейтрализатора $L_{раб.}$

Изм.	Лист	№ докум.	Подп.	Дата	Антистатическое оборудование			Лит.	Масса	Масштаб
Разраб.										1:1
Пров.										
Т. контр.								Лист	Листов	1
Н. контр.					Габаритный чертеж нейтрализатора CASB-7					
Утв.										